

Корзина для белья STREAM

Инструкция по сборке


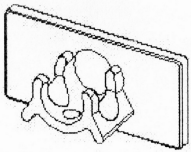
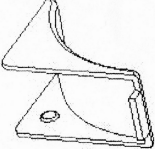
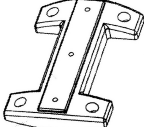
Перед тем как вы начнете:

1. Проверьте упакровку и убедитесь, что у вас есть в наличии все части и соединительные детали.
2. Когда вы готовы начать, убедитесь, что у вас есть все необходимые инструменты под рукой, и у вас достаточно сухого чистого пространства для сборки.

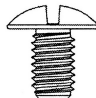
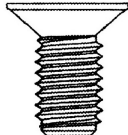


Необходимые инструменты:

1. Средняя фигурная отвертка
2. Уровень

Лист частей код 5715, 5716

Буква	Описание	Изображение	Кол-во
A	шариковая направляющая		2
B	Алюминиевая поперечная планка (передняя/задняя)		2
C	держатель опорный		4
D	Пластиковая заглушка-держатель		4
E	крепление		2

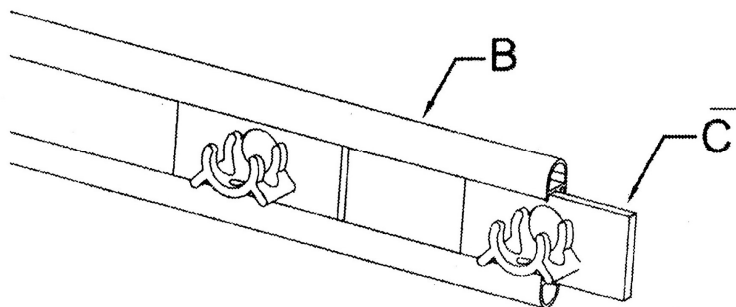
Лист соединительных деталей

Буква	Описание	Изображение	Кол-во
F	M4*6 винтов		8
G	M4*10 винтов		4
H	M4*18 винтов		8
I	M4*12 винтов		2

Процесс сборки

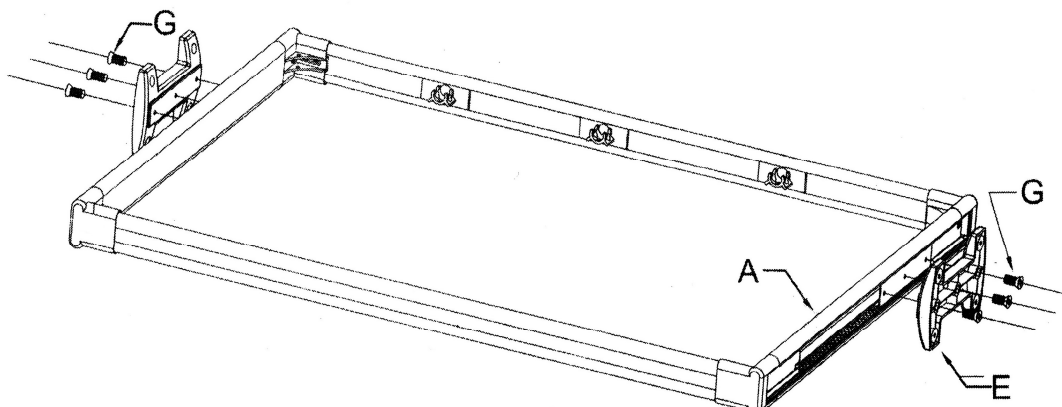
Шаг 1

Вставьте опорные держатели [C] - по 2 шт. в переднюю и заднюю алюминиевые поперечные планки [B]



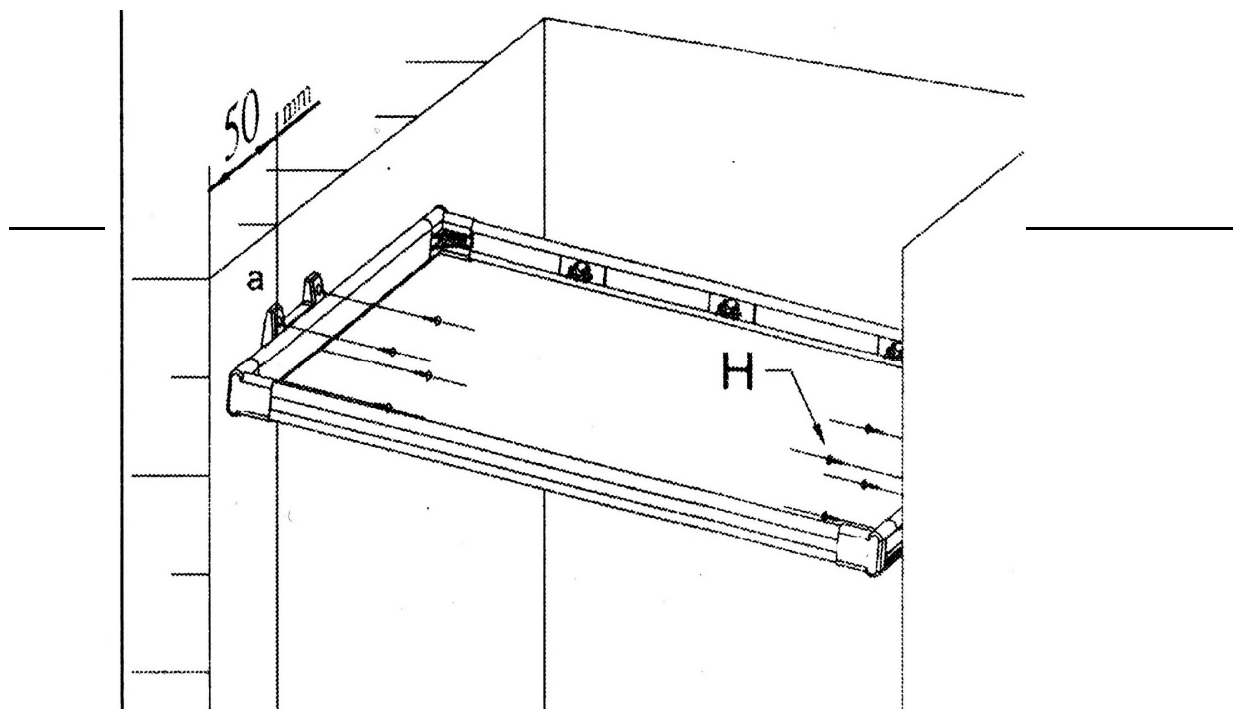
Шаг 2

Вставьте переднюю и заднюю алюминиевые поперечные планки [B] в шариковую направляющую [A] чтобы получился прямоугольник.



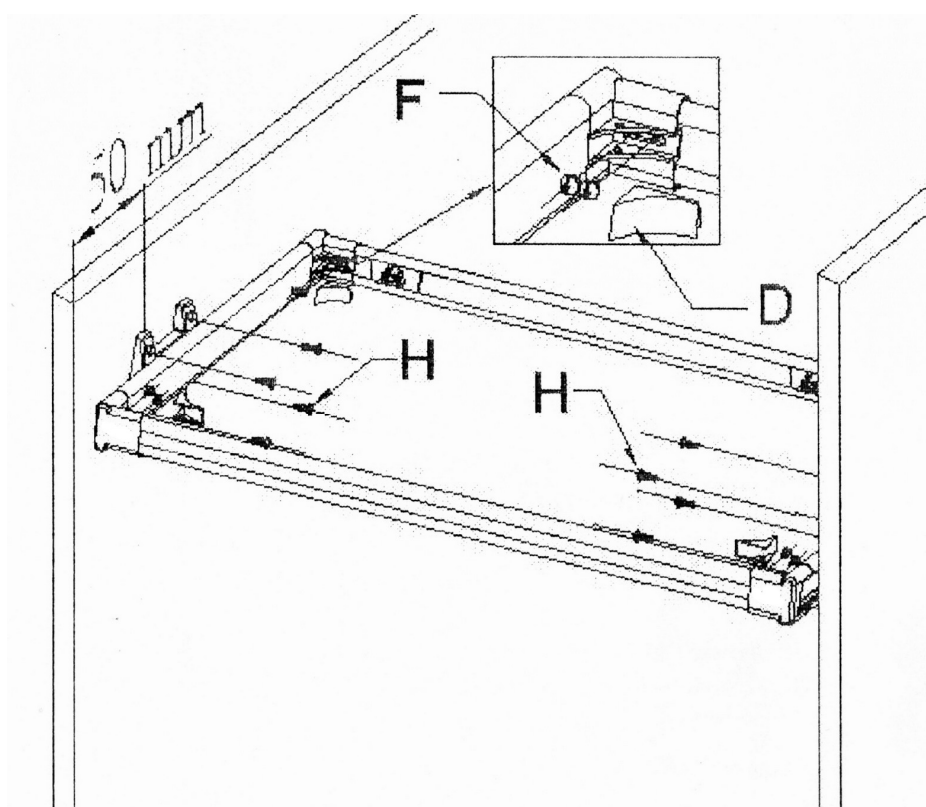
Шаг 3

Отмерьте 50 мм от передней части шкафа и нарисуйте линию [a-a]
Установите прямоугольную алюминиевую рамку на необходимой высоте.



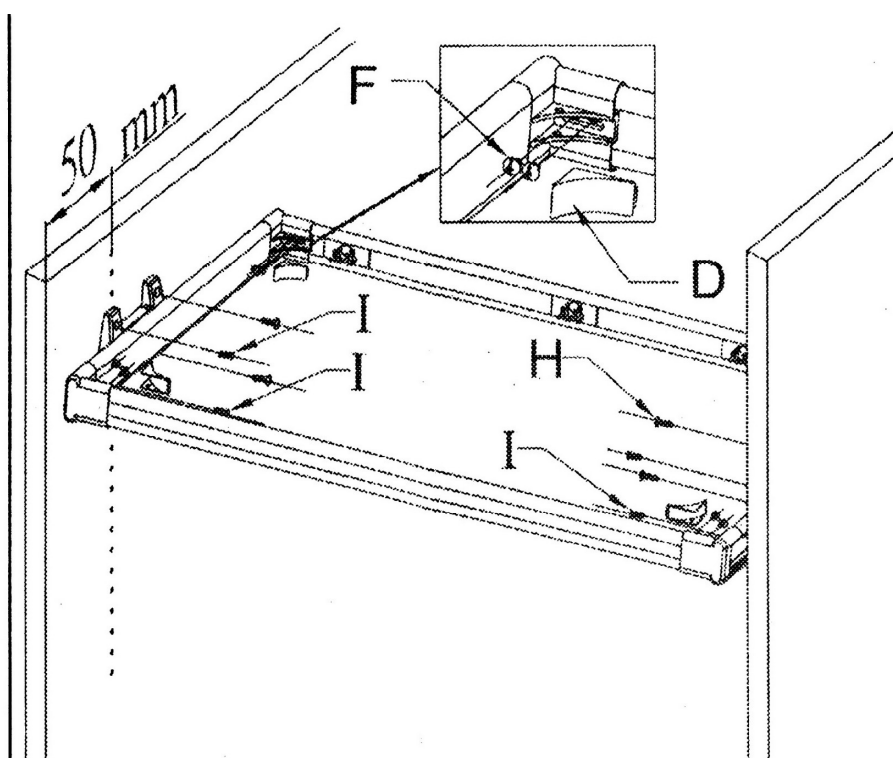
Шаг 4

Закрепите алюминиевую раму в шкафу с помощью крепления [E] и винтов М4*18 шт.[H]



Шаг 5

Вставьте пластиковую заглушку-держатель [D] в места соединений.



Шаг 6

Установите в раму корзину для белья.

Уход и использование

1. Максимальная нагрузка 30 кг.
2. Протирайте чистой мягкой тряпкой, никогда не используйте металлические губки, абразивные или химические чистящие средства
3. Чтобы сохранить мягкость ходя шариковых направляющих, берегите их от воды.
4. В случае необходимости, пожалуйста, обращайтесь в наш центр послепродажного обслуживания.

A],